

**Получатель**

**Отправитель**

Society  
Reference  
Address  
Phone  
Fax  
E-mail

**Арт. №**

60141885

**Модель**

AQUAJET-INOX 102 M-G

**Характеристики насоса**

Максимальное давление 8 bar (800 kPa)  
Мин. темп-ра жидкости 0 °C  
Макс. темп-ра жидкости 35 °C  
Макс. наружная темп-ра 40 °C

**Способность наполнения:**

H	m	2	3	4	5	6	7	8	9
Q	m³/h	3,06	2,82	2,46	2,28	2,04	1,68	1,38	1,08

**Требуемые характеристики**

Расход :  
Напор :  
Жидкость : Вода  
Температура жидкости 20 °C  
Плотность : 998,3 kg/m³  
Кинематическая вязкость 1,005 mm²/s  
Давление паров 2,34 kPa

**Действительные характеристики**

Расход :  
Напор :

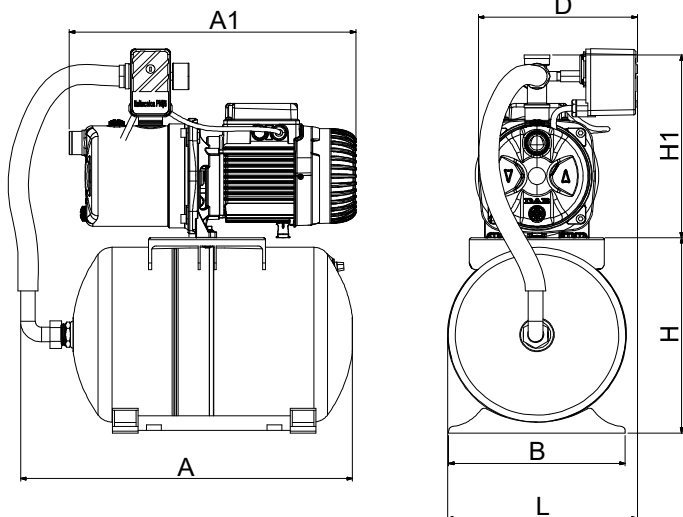
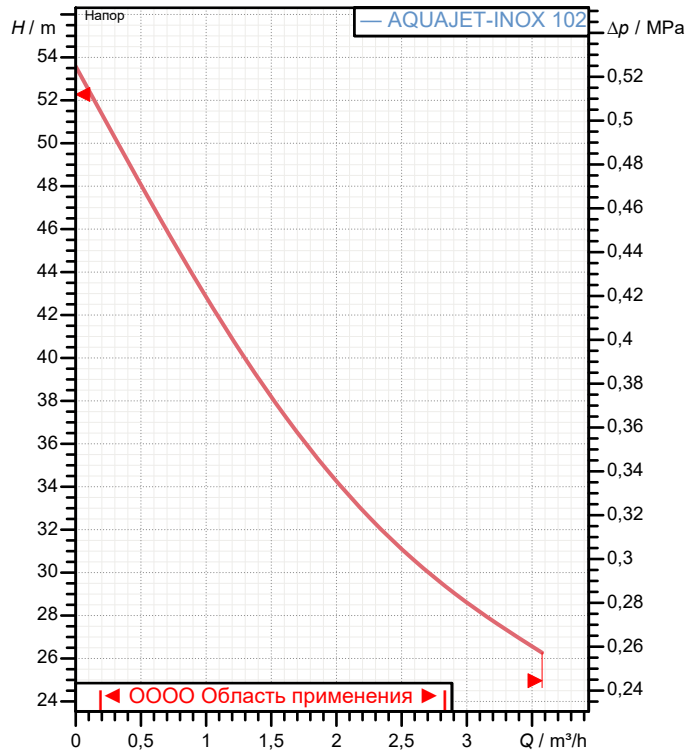
**Материалы/Уплотнение вала**

Корпус насоса AISI 304 X5 Cr Ni 1810 UNI 6900/71  
Рабочего колеса Технополимер А  
Вал с ротором AISI 303 X10 CrNiS 1809 UNI 6900/71  
Кольцевая прокладка Резина NBR  
Nozzle venturi diffuser assembly Технополимер А  
Мех. Уплотнение Графит/Керамика  
Уплотнительная крышка AISI 304 X5 Cr Ni 1810 UNI 6900/71

**Характеристики двигателя**

Торговая марка DAB  
Ном. Мощность P2: 0,75 kW  
Частота вращения 2.800 1/min  
Напряжение 1~ 220-240 V 50 Hz  
Ном. Ток 5,1 A  
Степень защиты IP 44

Curve tolerance according to ISO 9906



**Размеры** mm

A	494	DNA	1" GAS	L	283		
A1	426	DNM	1" GAS				
B	263	H	296				
D	237	H1	277				

**Вес** 19,5 kg

**Соединения насоса:**

Вход 1" G / 8 bar (800 kPa)  
Вых 1" G / 8 bar (800 kPa)



# ГИДРАВЛИЧЕСКАЯ ХАРАКТЕРИСТИКА

06/10/20

Страница 2 / 3

DAB PUMPS S.p.A.  
Via Marco Polo, 14 - 35035 Mestrino (PD), Italy  
Tel. +39 049 5125000 - Fax +39 049 5125950  
www.dabpumps.com

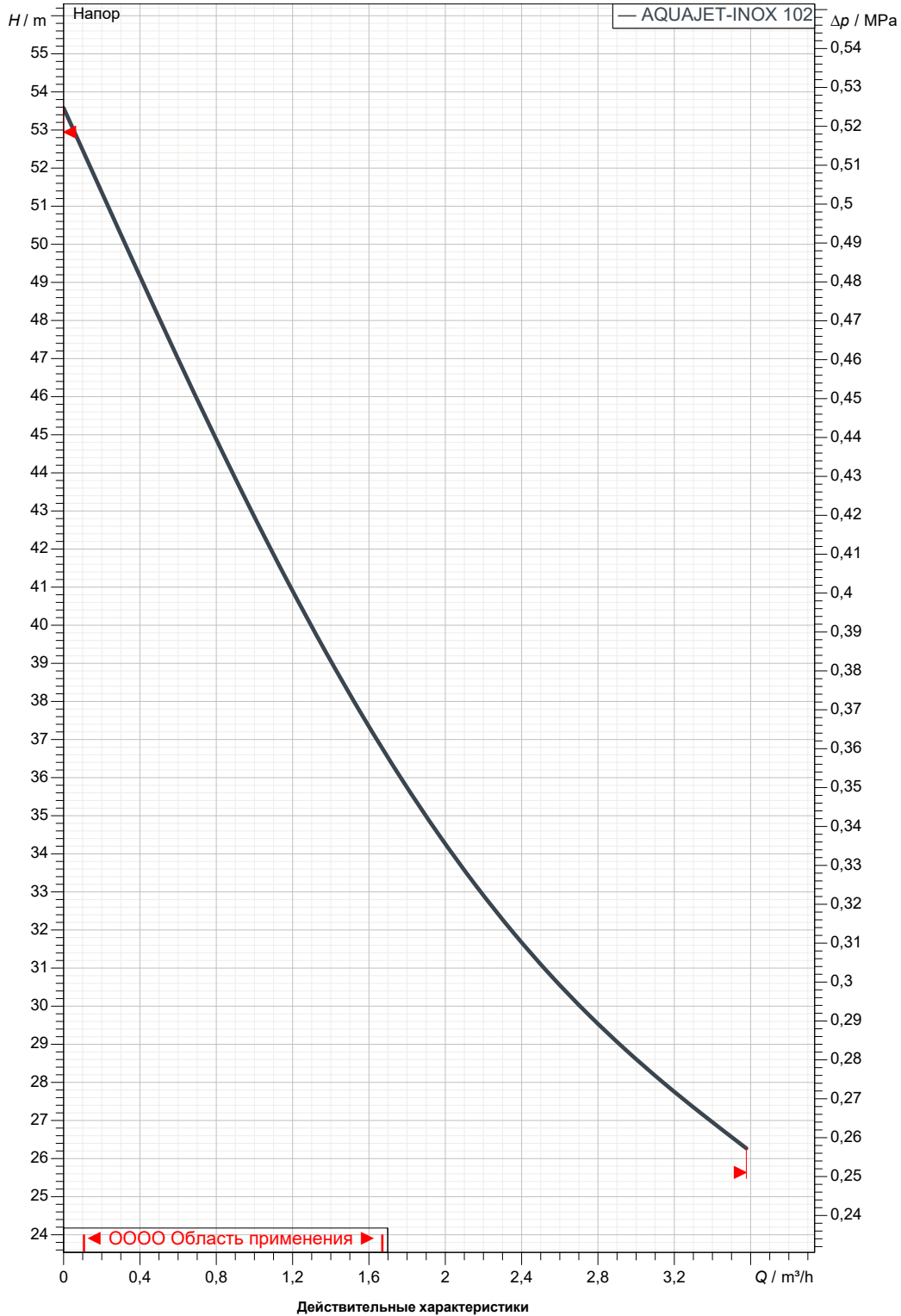
Получатель

Отправитель

Society  
Reference  
Address  
Phone  
Fax  
E-mail

## AQUAJET-INOX 102 M-G

Curve tolerance according to ISO 9906



Вход  
1" G  
8 bar (800 kPa)

Вых  
1" G  
8 bar (800 kPa)

Расход :

Напор :

Частота вращения  
2.800 1/min

MAIN\_PROJECT\_TITLE

BUSINESS\_PROCESS\_IC

OWNER\_

ISSUE\_DATE



# ГАБАРИТНЫЕ РАЗМЕРЫ

06/10/20

Страница 3 / 3

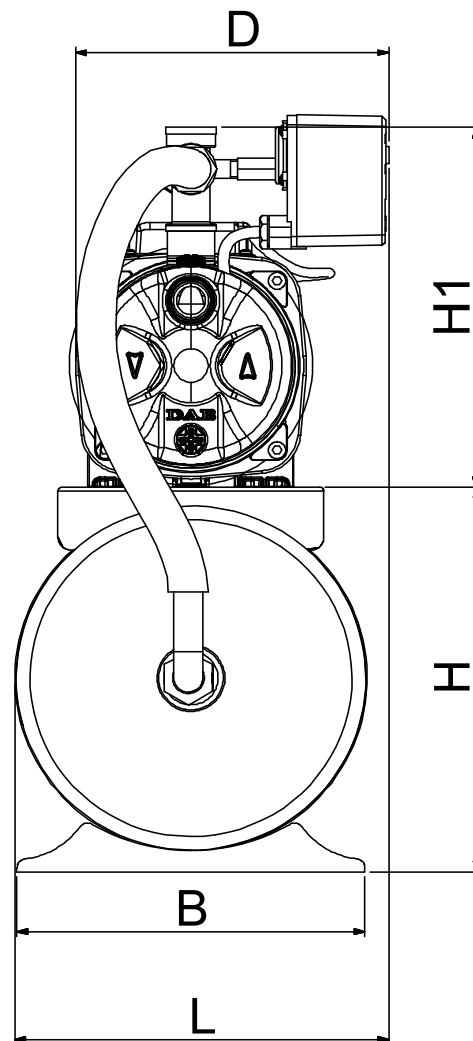
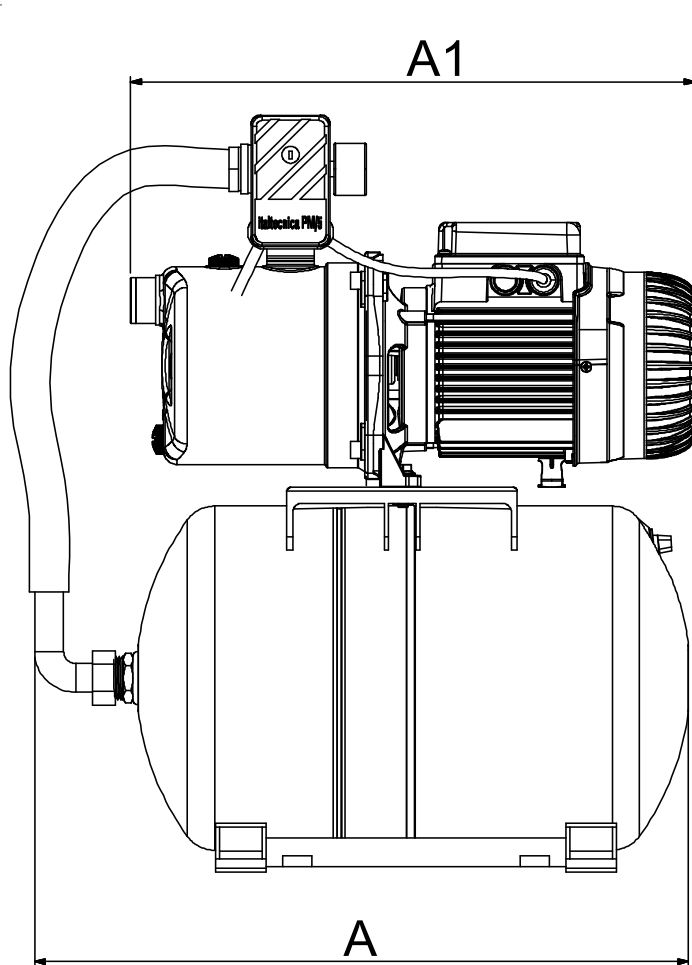
DAB PUMPS S.p.A.  
Via Marco Polo, 14 - 35035 Mestrino (PD), Italy  
Tel. +39 049 5125000 - Fax +39 049 5125950  
www.dabpumps.com

Получатель

Отправитель

Society  
Reference  
Address  
Phone  
Fax  
E-mail

## AQUAJET-INOX 102 M-G



**Измерения в мм**

1	A	494
2	A1	426
3	B	263
4	D	237
5	DNA	1" GAS
6	DNM	1" GAS
7	H	296
8	H1	277
9	L	283
10		
11		
12		

**Соединения насоса:**

всасывании :  
1" G  
8 bar (800 kPa)

подачу :  
1" G  
8 bar (800 kPa)

MAIN\_PROJECT\_TITLE

BUSINESS\_PROCESS\_ID

OWNER

ISSUE\_DATE